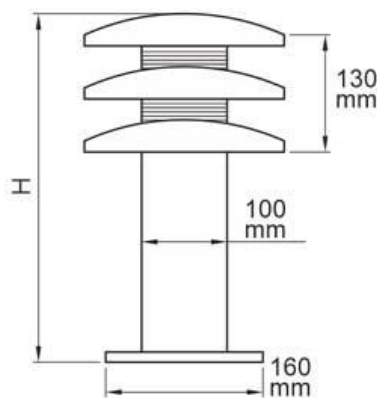


INFORMAÇÕES

- Balizador de jardim cilíndrico com três aros.
- Produzido totalmente em alumínio.
- Pintura eletrostática em poliéster a pó.
- Para lâmpada bulbo led ou eletrônica.
- Soquete E27 com fiação até a base.
- Vidro timoneio / sinalizador transparente com 130 mm altura.
- Opções de altura do balizador: 300 / 500 / 750 ou 1000 mm
- Tubo redondo medindo 100 x 100 mm.
- Base circular com 160 cm de diâmetro.



BALIZADOR BL 251	
H	A
300 mm	100 mm
500 mm	100 mm
750 mm	100 mm
1000 mm	100 mm