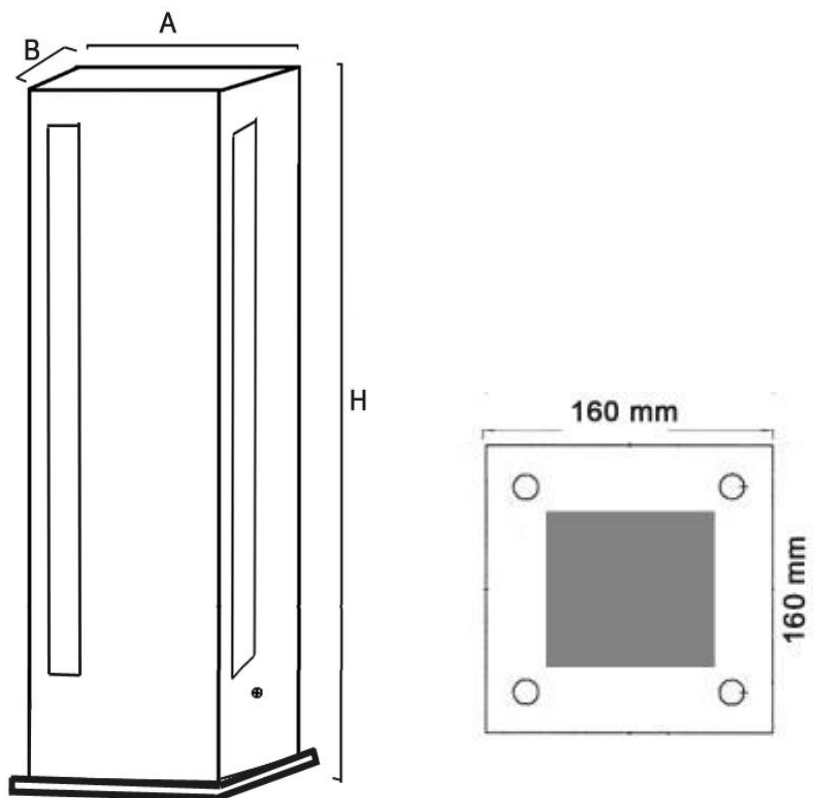


INFORMAÇÕES



- Balizador de jardim moderno com rasgos nas verticais.
- Produzido totalmente em alumínio.
- Pintura eletrostática em poliéster a pó.
- Para lâmpada bulbo led ou eletrônica.
- Soquete E27 com fiação até a base.
- Vidro temperado e jateado.
- Opções de altura do balizador: 300 / 500 / 750 ou 1000 mm
- Base quadrada 160 mm com 4 furos para fixação no solo



BALIZADOR		
H	A	B
300 mm	100 mm	100 mm
500 mm	100 mm	100 mm
750 mm	100 mm	100 mm
1000 mm	100 mm	100 mm